



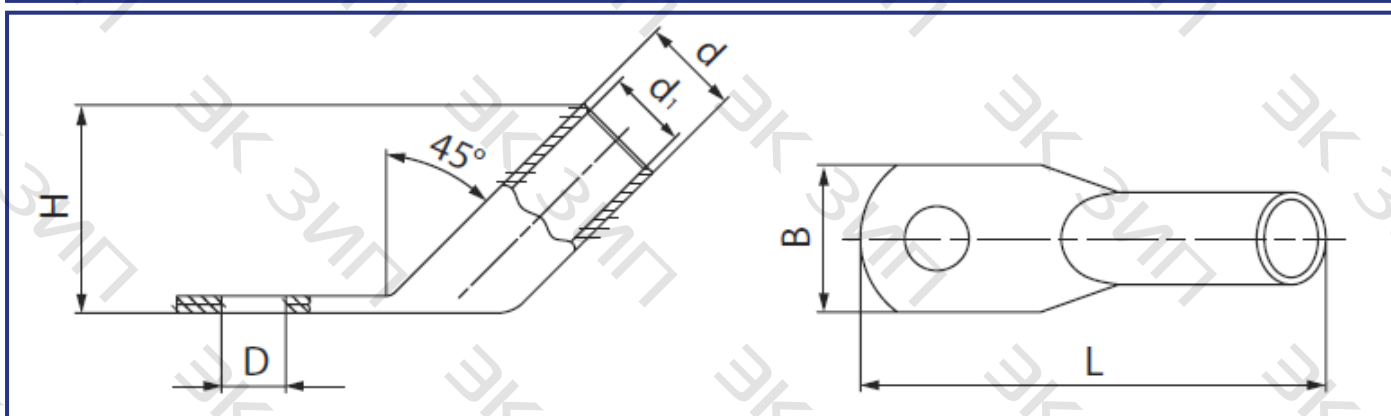
ТМЛс (45°):

Угловые кабельные наконечники под опрессовку с хвостовиком под 45°

- Предназначены для оконцевания опрессовкой медных кабелей и проводов
- Материал: рафинированная медь марки М1
- Покрытие: олово-висмутное лужение (климатическое исполнение «Т2»)
- Диаметр трубной части наконечников ТМЛс рассчитан под опрессовку жил 1, 2 и 3 классов гибкости
- Монтаж в труднодоступных местах и ограниченном рабочем пространстве

Эксплуатационные характеристики:

- Гарантийный срок хранения: 20 лет
- Гарантийный срок эксплуатации: 25 лет
- Срок службы: 50 лет



Наименование	Сечение (мм ²)	Винт	D(мм)	B(мм)	L(мм)	H(мм)	d(мм)	d (мм)
ТМЛс (45°) 6-6	6	М6	6.4	9.5	26.0	10.0	5.1	3.5
ТМЛс (45°) 10-6	10	М6	6.4	10.0	29.0	11.5	6.3	4.5
ТМЛс (45°) 10-8	10	М8	8.4	12.0	33.0	11.5	6.3	4.5
ТМЛс (45°) 16-6	16	М6	6.4	12.0	32.5	15.0	7.9	5.5
ТМЛс (45°) 16-8	16	М8	8.4	12.0	36.5	15.0	7.9	5.5
ТМЛс (45°) 25-8	25	М8	8.4	15.0	40.5	17.5	9.5	6.9
ТМЛс (45°) 25-10	25	М10	10.5	15.0	45.5	17.5	9.5	6.9
ТМЛс (45°) 35-8	35	М8	8.4	16.5	44	20.0	11.0	8.2
ТМЛс (45°) 35-10	35	М10	10.5	16.5	49	20.0	11.0	8.2