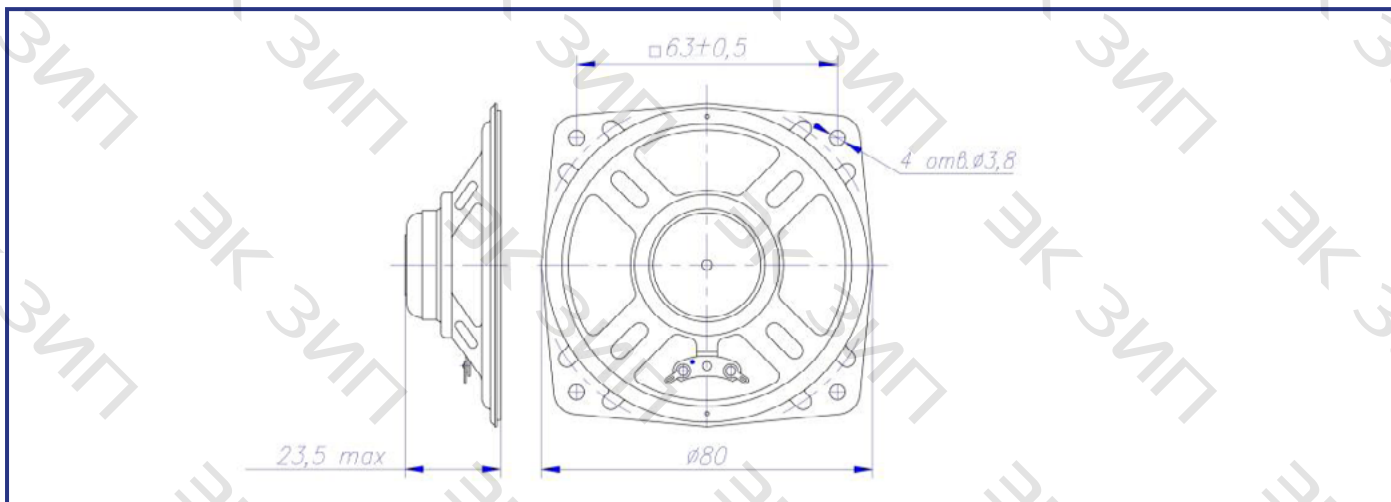




ТГДШ-14

Технические характеристики:

Номинальное электрическое сопротивление	8 Ом, 50 Ом
Эффективный рабочий диапазон частот	от 315 до 12500 Гц
Уровень характеристической чувствительности	90±3 дБ
Предельная шумовая мощность	1 Вт
Предельная кратковременная мощность	6 Вт
Масса	45 г



Частотная характеристика:

