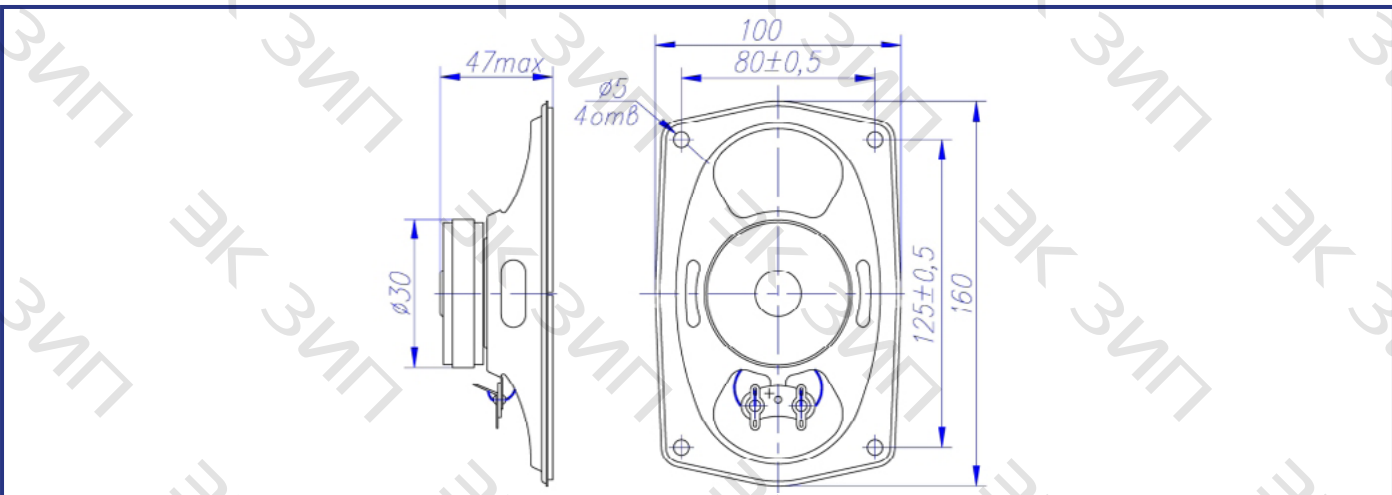




ЭГДШЭ

Технические характеристики:

Номинальное электрическое сопротивление	4 Ом
Эффективный рабочий диапазон частот	от 125 до 12500 Гц
Уровень характеристической чувствительности	92±3 дБ
Предельная шумовая мощность	3 Вт
Предельная кратковременная мощность	15 Вт
Масса	320 г



Частотная характеристика:

