



Кнопки К-1, К-2, К-3, К-4:

Кнопки предназначены для коммутации электрических цепей постоянного и переменного тока в радиоэлектронной аппаратуре.

Технические характеристики:

Усилие переключения: – К-1...К-4 кроме К-1-1П.А – К-1-1П.А	9,8-49 Н (1-5 кгс) 5-17 Н (0,5-1,7 кгс)
Сопротивление электрического контакта	не более 0,01 Ом
Сопротивление изоляции	не менее 1000 МОм
Электрическая прочность изоляции	1500 В _{эфф}
Диапазон рабочих температур: – для изделий без протектора – для изделий с протектором	-60 °С - +85 °С -40 °С - +85 °С
Срок сохраняемости изделий	15 лет
Климатическое исполнение	УХЛ
Количество коммутационных циклов	50000

Типономинал	Схема электрическая	Масса, г	Содержание драг. металлов, г
К-1 К-1-1П.А		22	Серебро 0,320408 («СКК») 0,512854 («ВП»)
К-2		22	Серебро 0,324972 («СКК») 0,565435 («ВП»)
К-3		24	Серебро 0,614321 («СКК») 0,877539 («ВП»)
К-4		24	Серебро 0,609252 («СКК») 0,941935 («ВП»)

Кнопки К-1...К-4 могут изготавливаться с протектором (наличие буквы «П» в обозначении).

Масса изделий с протектором увеличивается на:

- для изделий с приемкой «СКК» кроме «варианта 3» - 5 г;
- для изделий с приемкой «СКК» «вариант 3» - 6 г;
- для изделий категории качества «ВП» - 10 г.

Кнопки К-1-1П.А изготавливаются с выводами в виде штекеров шириной 6,3мм по ОСТ

37.003.032-88. Кнопки изготавливаются только с приемкой «СКК». Кнопки изготавливаются

двух цветов: черного(1), красного (2). Кнопки К-1...К-4 с протектором и без протектора с приемкой «СКК» выпускаются в трех вариантах («вариант 3» выпускается только с протектором):

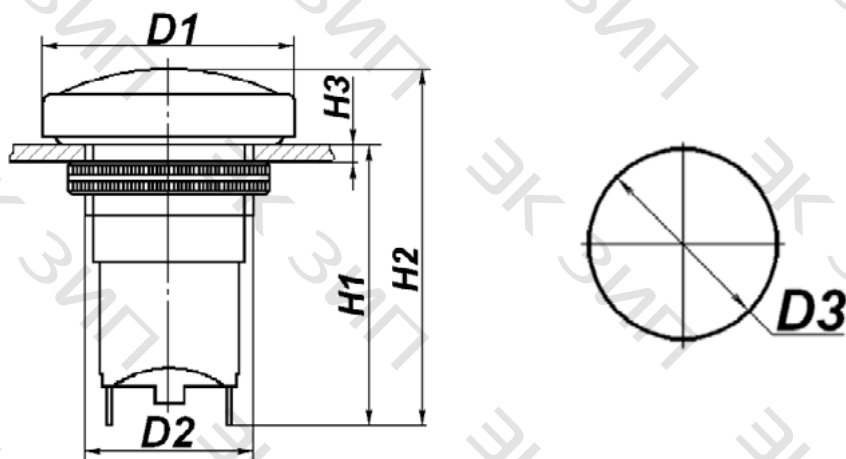
- с пластмассовым корпусом и резьбой М20*1 (в обозначении не указывается);
- с металлическим корпусом и резьбой М20*0,75 («вариант 2» в обозначении);
- с металлическим корпусом и резьбой М24*0,75 («вариант 3» в обозначении);

Кнопки К-1...К-4 категории качества «ВП» выпускаются с металлическим корпусом и резьбой М24*0,75 (с протектором) или М20*0,75 (без протектора).

ЭК ЗИП

Электрические режимы коммутации:

Род тока	Вид нагрузки	$I_{\min} - I_{\max}$, А	$U_{\min} - U_{\max}$, В	P_{\max} , Вт (ВА)	Кол-во коммутационных циклов	
					в НКУ	при +85 °С
постоянный	активная	$10^{-3}-5$	0,1-36	135	10000	5000
		$10^{-3}-4$	0,1-250	250	10000	5000
	индуктивная	$10^{-3}-2$	0,1-60	120	10000	5000
переменный	активная	$10^{-3}-0,25$	0,1-36	9	50000	25000
		0,25-4	36-250	250	20000	10000
	индуктивная	$10^{-3}-4$	0,1-60	240	10000	5000



Типономинал	D1	D2	H1	H2	H3	D3
для изделий с приемкой «СКК»						
К-1-ХП, К-2-ХП, К-4-ХП	Ø30max	M20*0,75 или M20*1	34.5max	42.5max	2÷4.5	Ø21H14
К-3-ХП	Ø30max	M20*0,75 или M20*1	36.5max	44.5max	2÷4.5	Ø21H14
К-1-ХП, К-2-ХП, К-4-ХП	Ø36max	M24*0,75	34.5max	42.5max	2÷5	Ø25H14
К-3-ХП	Ø36max	M24*0,75	36.5max	44.5max	2÷5	Ø25H14
К-1-Х, К-2-Х, К-4-Х	Ø26.6max	M20*0,75 или M20*1	34.5max	39.5max	1÷6	Ø21H14
К-3-Х	Ø26.6max	M20*0,75 или M20*1	36.5max	41.5max	1÷6	Ø21H14
К-1-1П.А	Ø30max	M20*1	37.5max	46.8max	2÷4.5	Ø21H14
для изделий категории качества «ВП»						
К-1-ХП, К-2-ХП, К-4-ХП	Ø36max	M24*0,75	34.5max	42.5max	2÷5	Ø25H14
К-3-ХП	Ø36max	M24*0,75	36.5max	44.5max	2÷5	Ø25H14
К-1-Х, К-2-Х, К-4-Х	Ø26.6max	M20*0,75	34.5max	39.5max	1÷6	Ø21H14
К-3-Х	Ø26.6max	M20*0,75	36.5max	41.5max	1÷6	Ø21H14

Условные обозначения:

Кнопка К-1-1П АГО.360.450 ТУ, где

К-1 - обозначение типа кнопки;

1 - после второго дефиса - вариант цвета кнопки (или протектора) см. выше;

П - вариант исполнения кнопки с протектором (без протектора - не указывается);

далее, только для изделий с приемкой «СКК», может указываться вариант 2 или вариант 3, см. выше;

АГО.360.405ТУ - номер технических условий (АГО.360.405ТУ - изделия с приемкой «СКК»;

НАО.360.011ТУ - изделия категории качества «ВП»)