



Тумблеры П1Т3, П1Т4:

Однополюсные тумблеры предназначены для коммутации электрических цепей постоянного и переменного тока в радиоэлектронной аппаратуре.

Технические характеристики:

Усилие переключения, Н (кгс)	1-7 (0,1-0,7)
Сопротивление электрического контакта	не более 0,05 Ом
Сопротивление изоляции	не менее 1000 МОм
Электрическая прочность изоляции	750 В _{эфф}
Диапазон рабочих температур: - Для изделий с приемкой «СКК» - Для изделий категории качества «ВП»	-45 °С - +85 °С -60 °С - +85 °С
Срок сохраняемости изделий: - Для изделий с приемкой «СКК» - Для изделий категории качества «ВП»	10 лет 20 лет
Климатическое исполнение	В

Типономинал	Схема электрическая	Масса, г	Содержание драг. металлов, г
П1Т3-2		7,5	Серебро 0,137735
П1Т4-2		10	Серебро 0,137735

Тумблеры П1Т3 могут изготавливаться с различным вариантом крепления:

- под панель 2,0 max (наличие буквы «А» в обозначении);
- под панель 2,0-3,5 max (наличие буквы «Б» в обозначении).

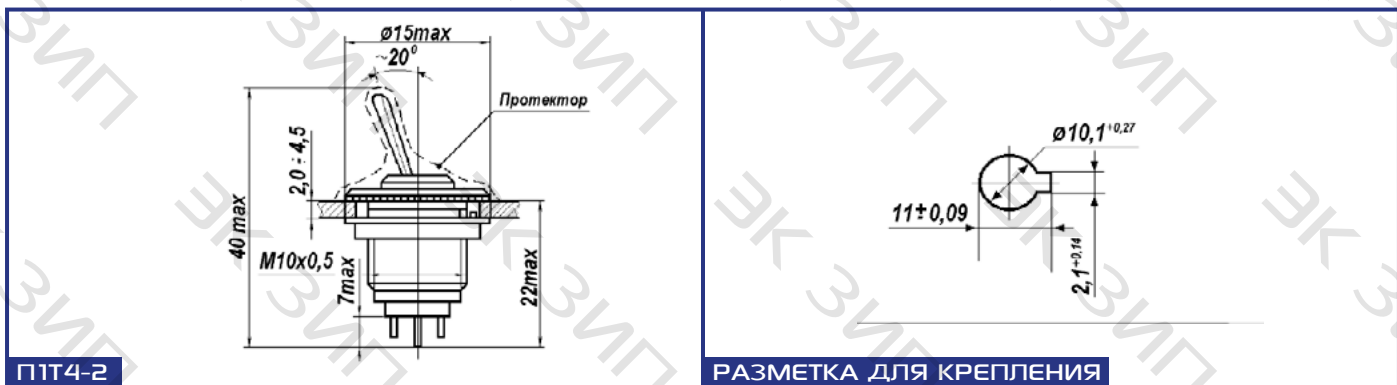
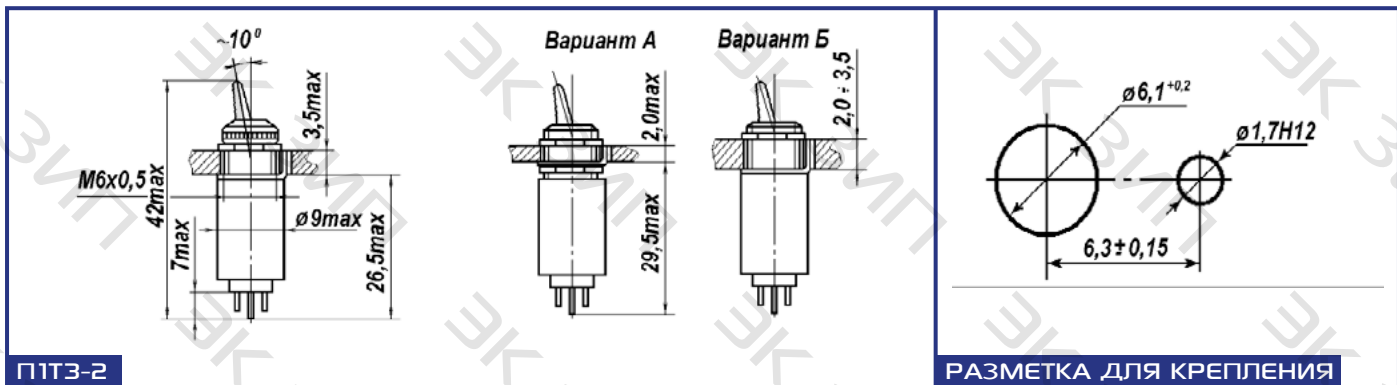
Тумблеры П1Т4 могут изготавливаться с протектором (наличие буквы «П» после дефиса в обозначении). Масса протектора 1г.

Электрические режимы коммутации:

Род тока	Вид нагрузки	I _{min} - I _{max} , А	U _{min} - U _{max} , В	P _{max} , Вт (ВА)	Кол-во коммутационных циклов		
					в НКУ	+55 °С	+85 °С
постоянный	активная	10 ⁻⁴ -1*	0,1-36*	36*	25000*	15000*	-
		0,1-1**	5,0-36**	36**	25000**	-	25000**
	индуктивная	0,1-1	5-36	36	10000	10000*	10000**
переменный	активная	10 ⁻⁴ -0,1*	0,-36*	3,6*	25000*	15000*	-
		0,1-0,5	5-250	125	20000	10000*	10000**
		0,1-1	5-250	250	15000*/ 20000**	7500*	8000**
	индуктивная	0,1-0,5	5-250	62,5	5000	5000*	5000**
		0,1-1	5-250	125	5000	5000*	5000**

* - режимы только для изделий с приемкой «СКК»

** - режимы только для изделий категории качества «ВП»



Условные обозначения:

Тумблер П1Т3-1В-А АУБК.642150.002 ТУ, где

П1Т3 - обозначение типа тумблера;

1 - после дефиса - типонаминал, определяющий электрические режимы коммутации;

В - климатическое исполнение В;

А - после второго дефиса - вариант исполнения крепления;

АУБК.642150.002 ТУ - номер технических условий (АУБК.642150.002ТУ - изделия с приемкой «СКК», ОЮО.360.063ТУ - изделия категории качества «ВП»)