



Тумблеры ПТ19-2В, ПТ21-2В:

Тумблеры предназначены для коммутации электрических цепей постоянного и переменного тока в радиоэлектронной аппаратуре.

Технические характеристики:

Усилие переключения, Н (кгс)	1,18-14,7 (0,12-1,5)
Сопротивление электрического контакта	не более 0,05 Ом
Сопротивление изоляции	не менее 1000 МОм
Электрическая прочность изоляции	750 В _{эфф}
Диапазон рабочих температур: - Для изделий с приемкой «СКК» - Для изделий категории качества «ВП»	-45 °С - +85 °С -60 °С - +85 °С
Срок сохраняемости изделий: - Для изделий с приемкой «СКК» - Для изделий категории качества «ВП»	10 лет 12 лет
Климатическое исполнение	В

Типономинал	Схема электрическая	Положение фиксации ручки	Масса, г	Содержание драг. металлов, г
ПТ19-2		два фиксированных положения	15	Серебро 0,196060
ПТ21-2		три положения с самовозвратом в среднее	15	Серебро 0,219586

Тумблеры могут комплектоваться:

- протектором и декоративной гайкой (наличие «протектор 8.634.158» в обозначении);
- декоративной гайкой (наличие «гайка 758.448.001» для изделий с приемкой «СКК» или «гайка 8.935.009» для изделий категории качества «ВП» в обозначении).

Для обеспечения герметичности изделий рекомендуется применение протекторов ПрЗТ.

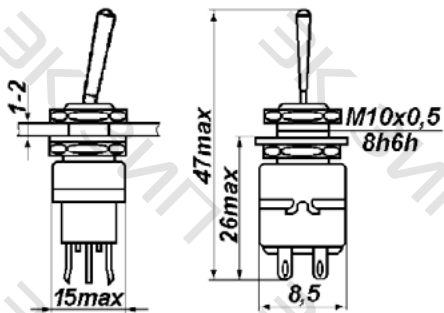
Условное обозначение при заказе: Протектор ПрЗТ ТАФЛ.305131.001.

Электрические режимы коммутации:

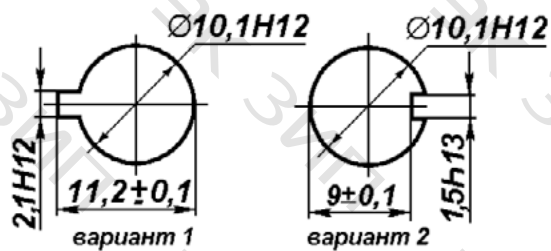
Род тока	Вид нагрузки	$I_{\min} - I_{\max}$, А	$U_{\min} - U_{\max}$, В	P_{\max} , Вт (ВА)	Кол-во коммутационных циклов	
					в НКУ	при +85 °С
постоянный и переменный	активная	0,1-2	0,1-36	65	20000(10000)	7000(3500)
	индуктивная	0,1-0,5	0,1-36	65	20000(10000)	7000(3500)
переменный	активная	0,1-1	0,1-250	200	25000(10000)	10000(5000)
	индуктивная	0,1-0,5	36-250	200	15000(10000)	5000(2500)

*Значения в скобках для ПТ.27

ЭК ЗИП



ПТ19-2, ПТ21-2



РАЗМЕТКА ДЛЯ КРЕПЛЕНИЯ

Условные обозначения:

Тумблер ПТ19-2В, протектор 8.634.158 АУБК.642150.003 ТУ, где

ПТ19 - обозначение типа тумблера (ПТ19, ПТ21);

2 - после дефиса - типонименал, определяющий электрические режимы коммутации

В - климатическое исполнение В;

протектор 8.634.158 - вариант комплектации (протектор 8.634.158, гайка 758.448.001 (приемка «СКК») или гайка 8.935.009 (категория качества «ВП»); с шестигранной гайкой не указывается);

АУБК.642150.003 ТУ - номер технических условий (АУБК.642150.003ТУ - изделия с приемкой «СКК», ОЮ.360.092ТУ - изделия категории качества «ВП»)