

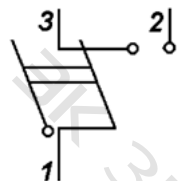
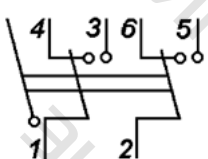


Тумблеры ПТ67-2, ПТ69-2:

Тумблеры предназначены для коммутации электрических цепей постоянного и переменного тока в радиоэлектронной аппаратуре.

Технические характеристики:

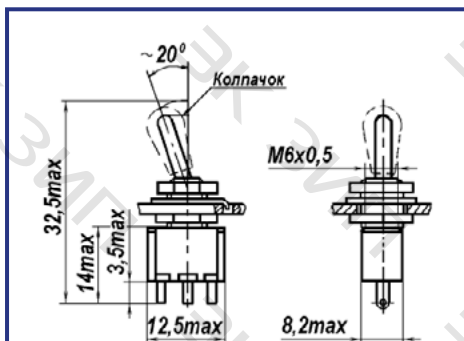
Усилие переключения, Н (кгс)	1,2-10 (0,12-1)
Сопrotивление электрического контакта: - Для изделий с приемкой «СКК» - Для изделий категории качества «ВП»	не более 0,05 Ом не более 0,05 Ом
Сопrotивление изоляции	не менее 1000 МОм
Электрическая прочность изоляции: - ПТ67-2 - ПТ69-2	1500 В _{эфф} 750 В _{эфф}
Диапазон рабочих температур	-60 °С - +85 °С
Срок сохраняемости изделий: - Для изделий с приемкой «СКК» - Для изделий категории качества «ВП»	12 лет 20 лет
Климатическое исполнение	В

Типономинал	Схема электрическая	Масса, г	Содержание драг. металлов, г
ПТ67-2		7,5	Серебро 0,233597
ПТ69-2		9	Серебро 0,4557286

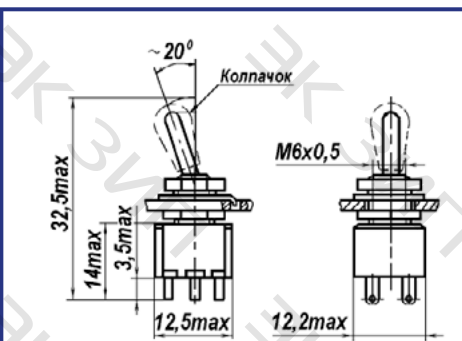
Все тумблеры могут изготавливаться с колпачком (наличие буквы «К» в обозначении). Масса колпачка 0,1 г.

Электрические режимы коммутации:

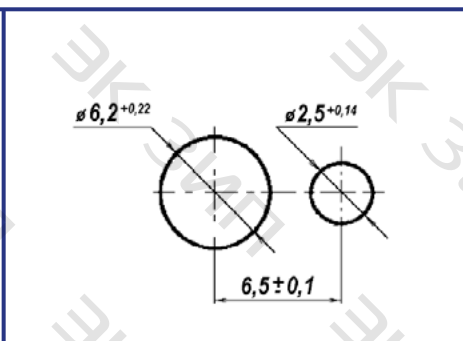
Род тока	Вид нагрузки	$I_{\min} - I_{\max}'$, А	$U_{\min} - U_{\max}'$, В	P_{\max}' , Вт (ВА)	Кол-во коммутационных циклов	
					в НКУ	при +85 °С
постоянный	активная	10 ⁻⁴ -0,1	0,05-36	3,6	25000	10000
		0,1-1	0,1-36	36	20000	10000
		1-6	0,1-36	180	10000	5000
	индуктивная	0,1-1	0,1-36	18	20000	10000
		1-3	0,1-36	108	10000	5000
переменный	активная	10 ⁻⁴ -0,1	0,5-36	3,6	25000	10000
		0,1-1	0,1-36	36	20000	10000
		1-2	36-220	440	15000	7500
		2-4	36-220	880	10000	5000
	индуктивная	0,1-1	0,1-36	36	15000	7500
		1-3	36-220	330	10000	5000



PT67-2



PT69-2



РАЗМЕТКА ДЛЯ КРЕПЛЕНИЯ

Условные обозначения:

Тумблер ПТ67-2КВ АГО.360.408 ТУ, где

ПТ67-2 - обозначение типа тумблера;

К - вариант исполнения тумблеров с колпачком (без колпачка не указывается);

В - климатическое исполнение;

АГО.360.408 ТУ - номер технических условий (АГО.360.408 ТУ - изделия с приемкой «СКК»;

ОЮ0.360.028ТУ - изделия категории качества «ВП»)