



Тумблеры Т1, Т2, Т3:

Тумблеры с врубными контактами предназначены для коммутации электрических цепей постоянного и переменного тока в радиоэлектронной аппаратуре.

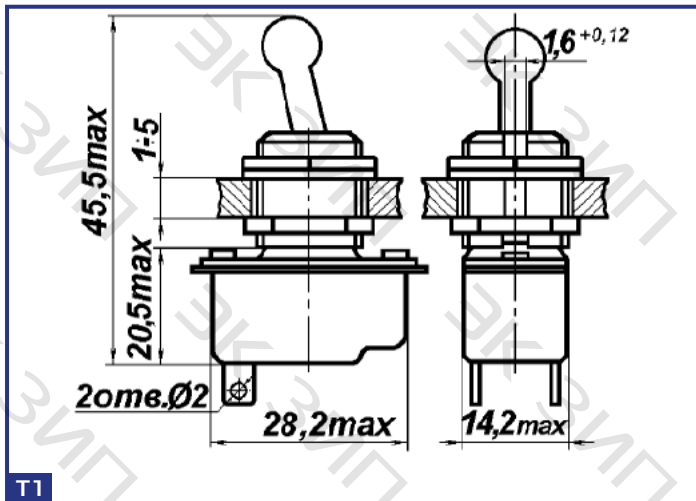
Технические характеристики:

Усилие переключения	5-6 Н(0,5-1,6 кгс)
Сопротивление электрического контакта: – для изделий с приемкой «СКК» – для изделий категории качества «ВП»	не более 0,05 Ом не более 0,02 Ом
Сопротивление изоляции	не менее 1000 МОм
Электрическая прочность изоляции	1100 В _{эф}
Диапазон рабочих температур	-60 °С - +100 °С
Срок сохраняемости изделий: – для изделий с приемкой «СКК» – для изделий категории качества «ВП»	12 лет 15 лет
Климатическое исполнение	В, УХЛ

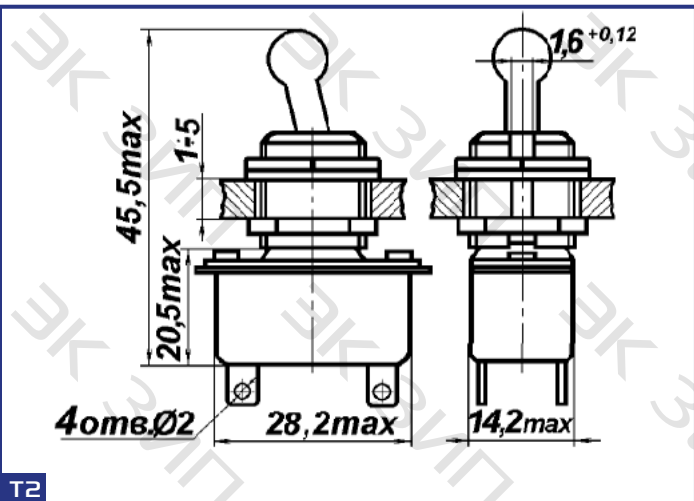
Типономинал	Исполнение ручки	Схема электрическая	Масса, г не более	Содержание драг. металлов, г
Т1 Т1-С	Обычная Светящаяся		19	Серебро 0,023856 («СКК») 0,075907 («ВП»)
Т2 Т2-С	Обычная Светящаяся		21	Серебро 0,041202 («СКК») 0,132134 («ВП»)
Т3 Т3-С	Обычная Светящаяся		26	Серебро 0,064323 («СКК») 0,228879 («ВП»)
Т3-А Т3-СА	Обычная Светящаяся		25,5	Серебро 0,046347 («СКК»)

Электрические режимы коммутации:

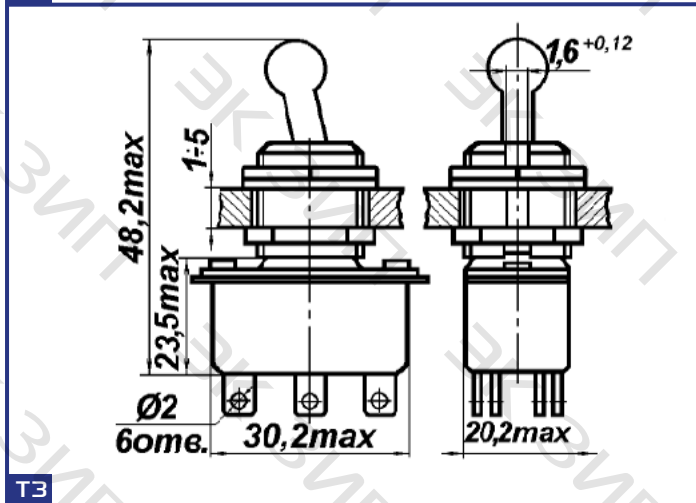
Род тока	Вид нагрузки	I _{min} - I _{max} , А	U _{min} - U _{max} , В	P _{max} , Вт (ВА)	Кол-во коммутационных циклов	
					в НКУ	при +85 °С
постоянный	активная	0,01-4,0	0,1-250	660	2000	1000
		0,01-6,0	0,1-27	135	10000	5000
переменный	индуктивная	0,01-6,0	0,1-27	135	5000	2000
	активная	0,1-6,0	0,1-250	660	10000	2000
	индуктивная	0,1-6,0	0,1-127	317	10000	2000



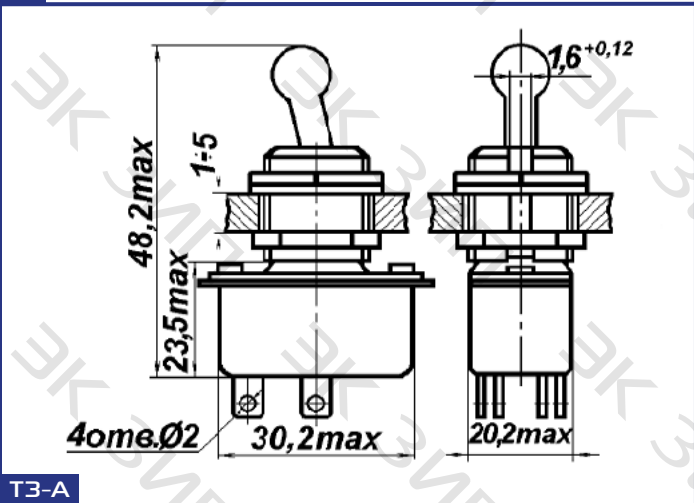
T1



T2



T3



T3-A

Условные обозначения:

Тумблер ТЗ-1СА АГО.360.407 ТУ, где

ТЗ – обозначение типа тумблера (Т1, Т2, Т3);

цифра 1 – после дефиса – вариант исполнения тумблеров без паза на резьбовой втулке (с пазом – не указывается);

буква С – после дефиса – вариант исполнения тумблеров со светящейся ручкой (обычная – не указывается);

буква А – после дефиса – вариант исполнения тумблеров с двумя цепями коммутации;

далее, при необходимости, указывается климатическое исполнение В (УХЛ – не указывается).

Например, тумблер Т2-СВ АГО.360.407 ТУ;

АГО.360.407 ТУ – номер технических условий (АГО.360.407ТУ – изделия с приемкой «СКК»,

ВРО.360.007ТУ – изделия категории качества «ВП»)