



Тумблеры ТВ:

Выключатели типа «Тумблер» серии ТВ предназначены для коммутации электрических цепей управления переменного и постоянного тока. Переключатели ТВ применяются в электрических цепях управления, сигнализации и контроля.

Исполнительный элемент выключателей ТВ1-1, ТВ1-2 и ТВ1-4 представлен рычагом, который следует переместить в одно или более фиксированных положений, чтобы изменить положение контакта.

Характеристики:

Номинальное напряжение переменного тока частотой 50-60 Гц, в	500
Номинальное напряжение постоянного, в	200
Номинальный ток, А	5
Максимальный ток, А	10
Масса, кг, не более	0,02
Степень защиты по ГОСТ 14255-69	IP40

Условия эксплуатации:

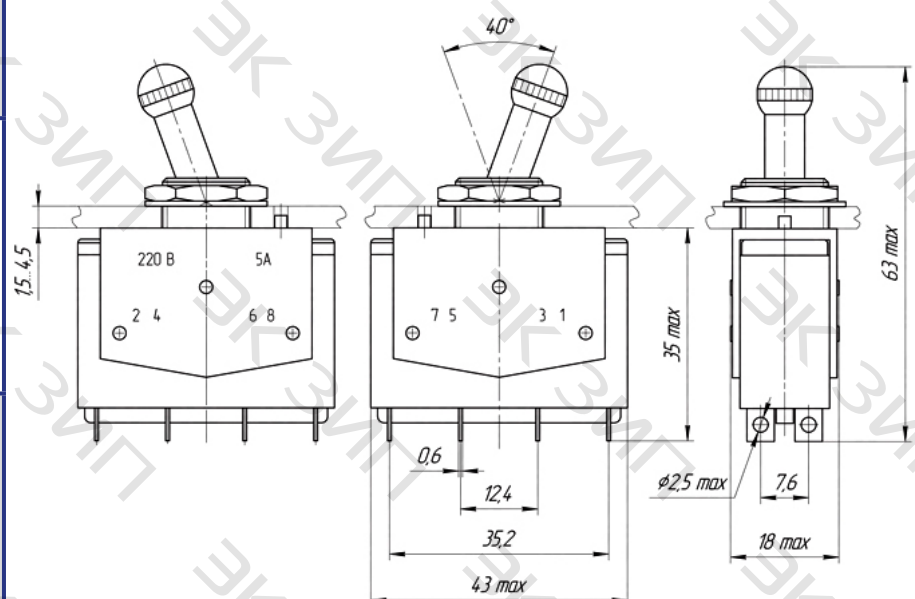
- Выключатель «Тумблер» обеспечивает замыкание или размыкание электрической цепи.
- Все резьбовые разборные соединения предохранены от самоотвинчивания.
- Усилие нажатия выключателя «Тумблер» для срабатывания в пределах от 5Н до 10Н.
- Выключатель «Тумблер» выдерживает без остаточных деформаций пружинящих деталей 10000 циклов.
- Зажимы для присоединения к стационарной проводке обеспечивают соединение проводов номинальным сечением от 2,5 мм (2) до 6 мм (2).
- Выключатели типа «Тумблер» обладают паяемостью без дополнительного обслуживания в течение 12 месяцев с даты изготовления при соблюдении режимов и правил выполнения пайки.
- Выключатели типа «Тумблер» сохраняют работоспособность и внешний вид после воздействия на них относительной влажности 90% при температуре +40С в течение 2 суток.
- Выключатели стойкие к воздействию климатических факторов от +65С до -45С

Принцип действия:

Положение переключателя тумблера ТВ 1-1 от ключа -1-2 замкнут, 3-4 разомкнут, к ключу 3-4-замкнут, 1-2-разомкнут.

Положение переключателя тумблера ТВ 1-2 от ключа 7-8-разомкнут, 6-5-разомкнут, 3-4-замкнут, 1-2-замкнут. При положении переключателя к ключу 1-2-разомкнут, 3-4-разомкнут, 6-5-замкнут, 7-8-замкнут.

Положение переключателя тумблера ТВ 1-4 от ключа 7-8-разомкнут, 5-6-разомкнут, 4-3-разомкнут, 1-2-разомкнут. При положении к ключу 7-8-замкнут, 6-5-замкнут, 4-3-замкнут, 1-2-замкнут.



Тумблер серии ТВ предназначен для встройки в панель управления, состоит из рычажного переключения и обоймы с подпружиненными контактами имеющих от 4 до 8 контактов. Контакты бывают парно замкнуты, парно разомкнуты. На корпусе тумблера ТВ имеется выпуклость в виде штырька высотой 2,5 мм. что является исходным ключом.